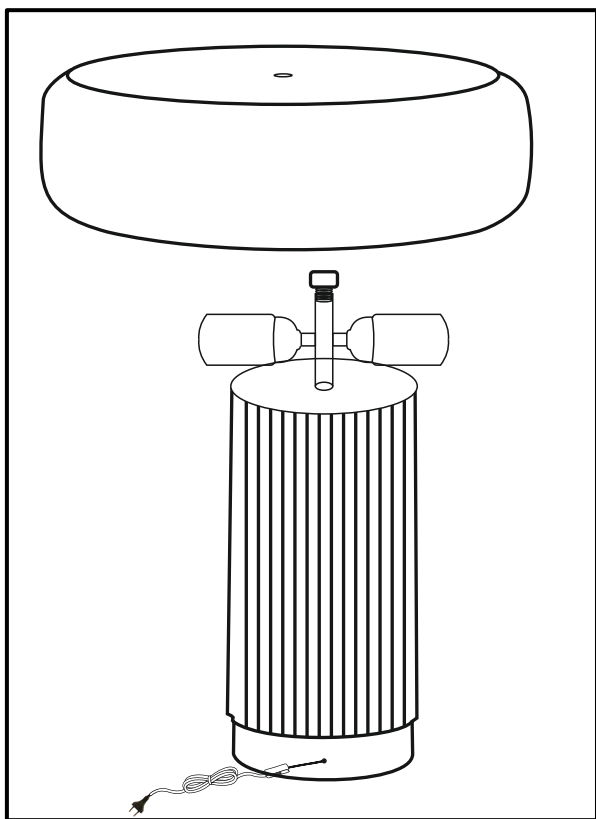
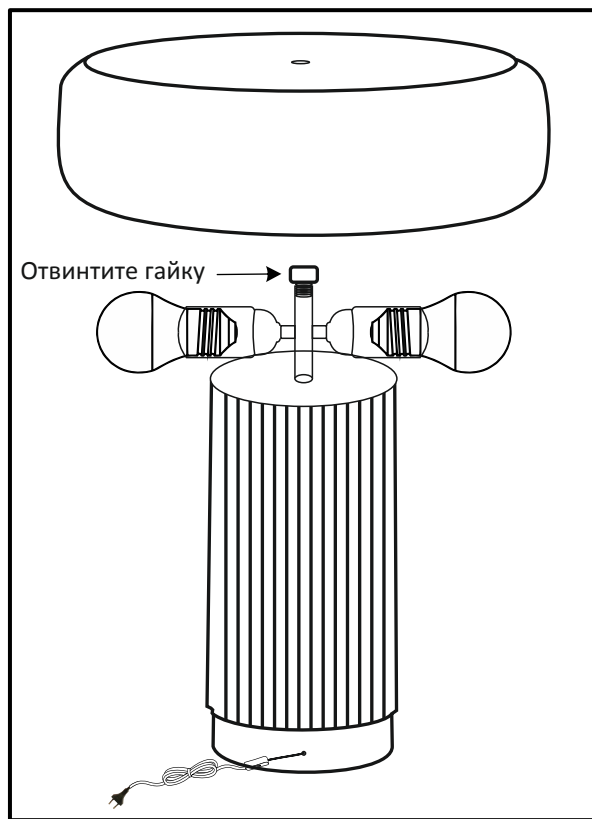


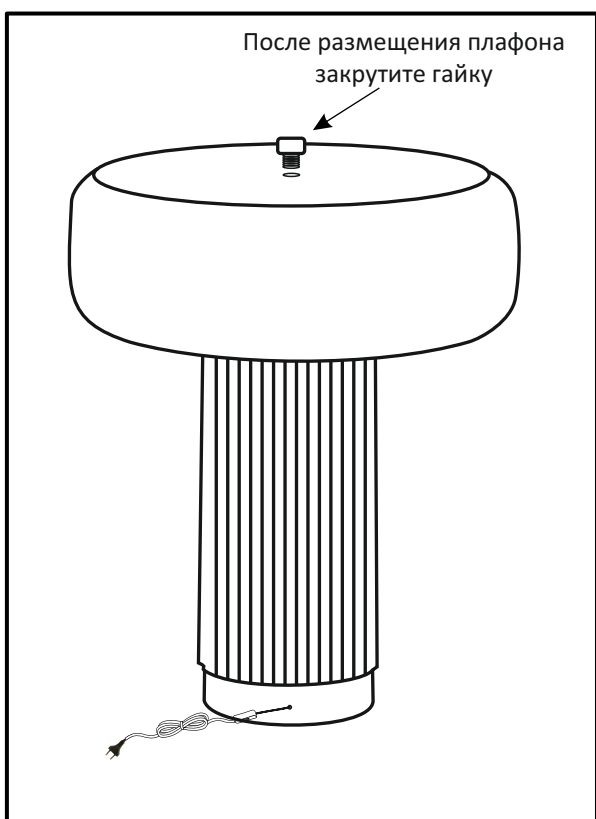
# Инструкция по сборке



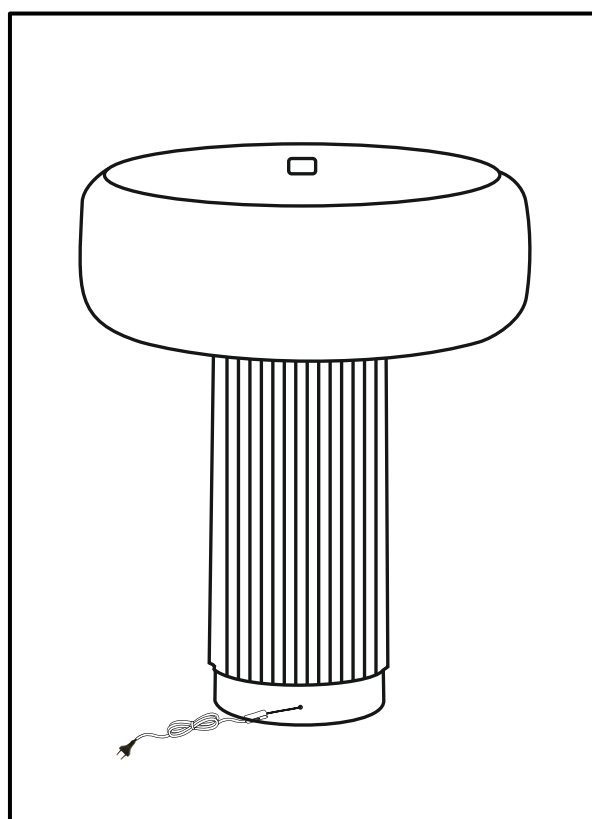
шаг 1



шаг 2



шаг 3



ГОТОВО!